



Hoofdmastlengte
Telescopic boom
11,8m



Ballast
Counterweight
-



Stempelbasis
Outriggers
-



Klap Jib
Folding Jib
-



Vaste Jib
Fixed Fly Jib
-



Beweegbare jib
Luffing Jib
-



Lier
Winch
Hydraulic

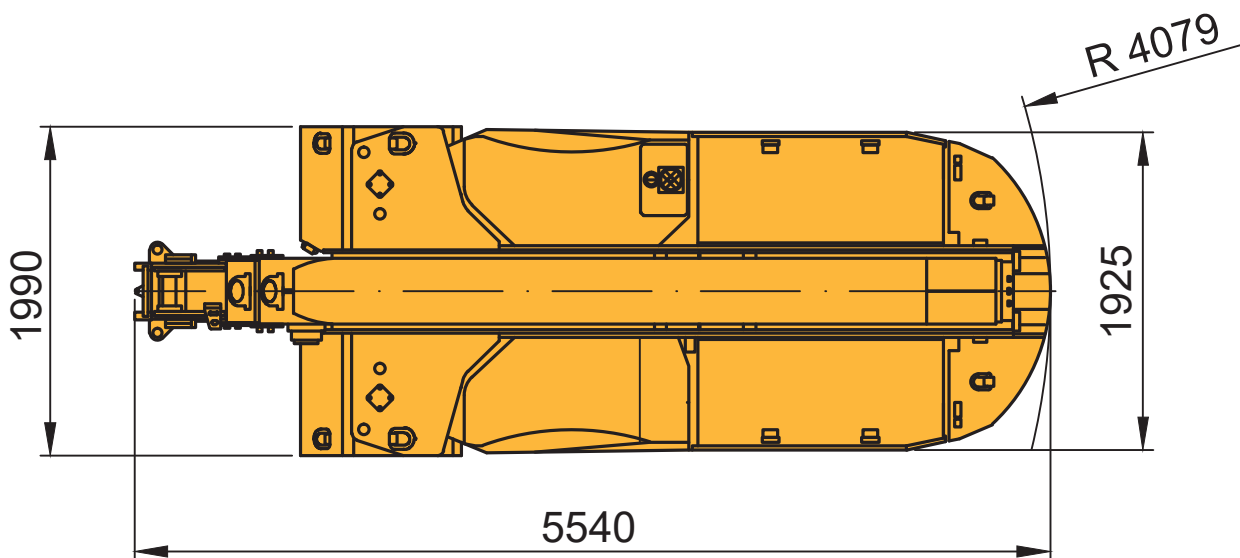
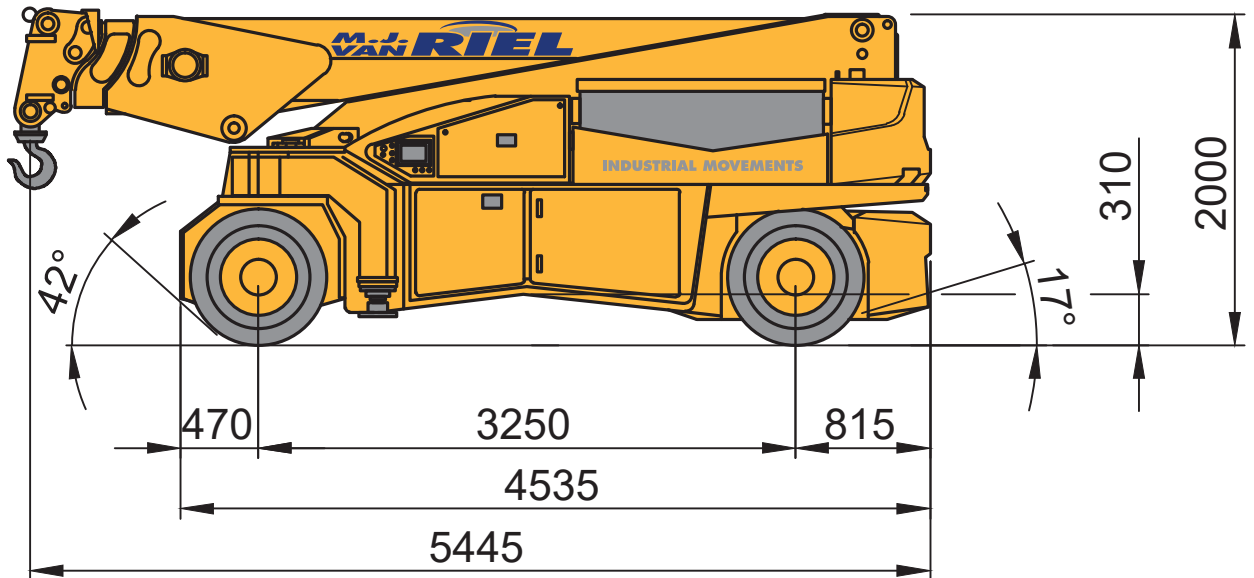
De informatie binnen dit document is enkel voor richtlijnen en kan onderhevig zijn aan veranderingen.
© M.J. van Riel. Alle rechten voorbehouden.

Tabelwaarden zijn exclusief hijsblok (telescoopkranen) en hijsmiddelen.

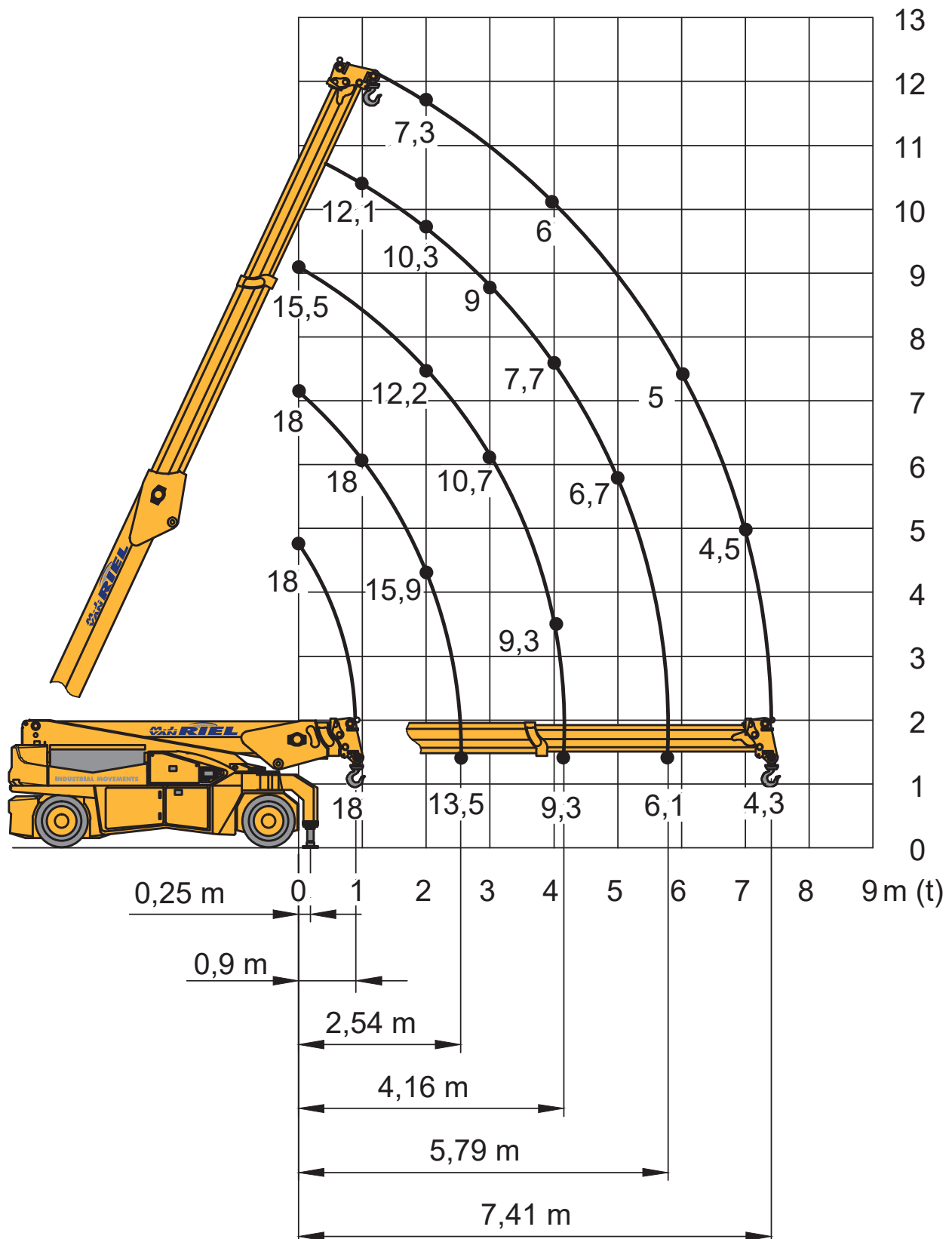
The information contained in this document is for guidance only and may be subject to change.
© M.J. van Riel. All rights reserved.

Table values are without lifting hook block (telescopic cranes) and lifting equipment.

Afmetingen / Dimensions



Werkbereik / Working ranges



Werkbereik / Working ranges

