



Hoofdmastlengte  
Telescopic boom  
4m



Ballast  
Counterweight  
-



Stempelbasis  
Outriggers  
-



Klap Jib  
Folding Jib  
-



Vaste Jib  
Fixed Fly Jib  
1m



Beweegbare jib  
Luffing Jib  
-



Lier  
Winch  
Hydraulic

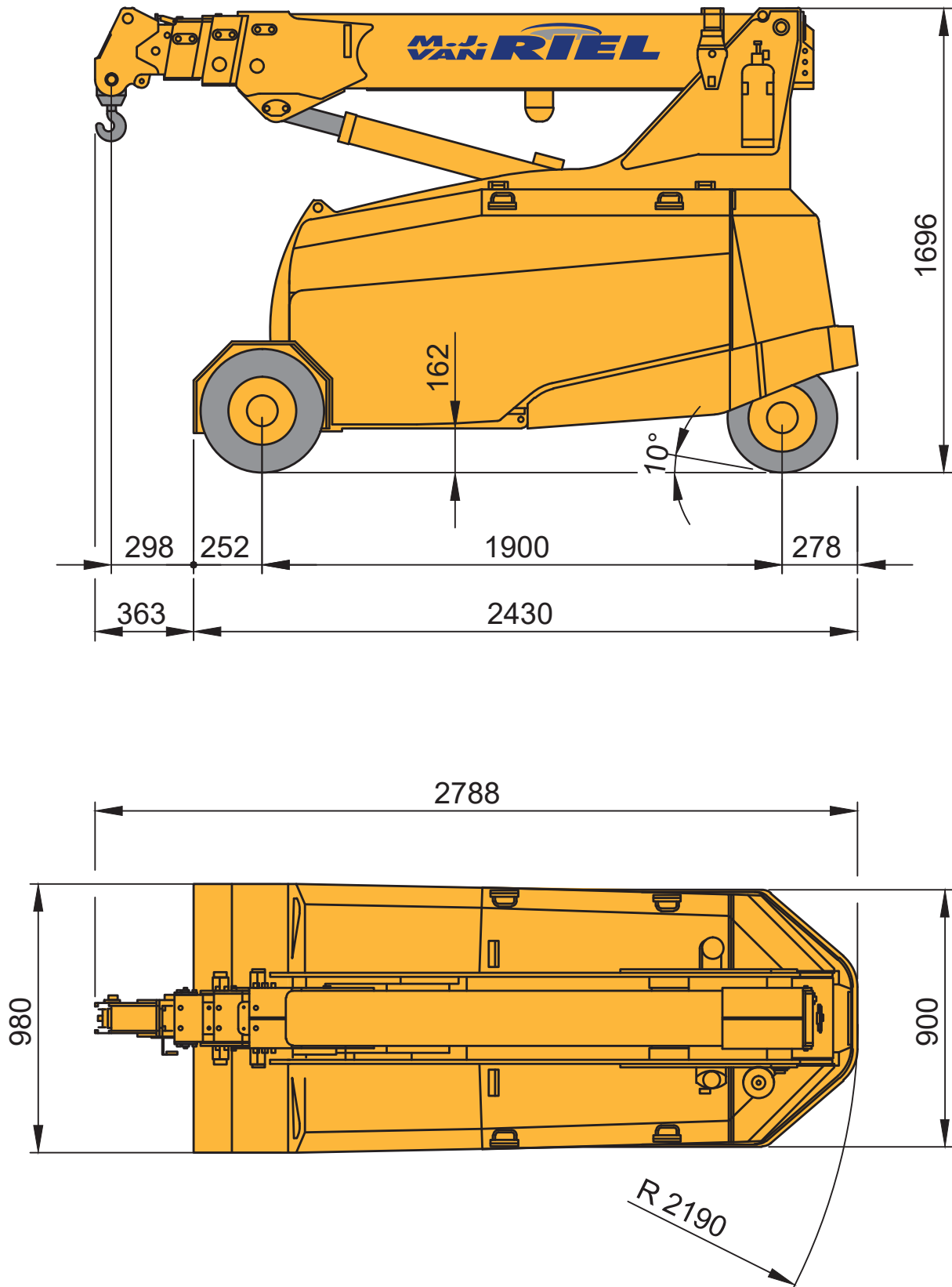
De informatie binnen dit document is enkel voor richtlijnen en kan onderhevig zijn aan veranderingen.  
© M.J. van Riel. Alle rechten voorbehouden.

Tabelwaarden zijn exclusief hijsblok (telescoopkranen) en hijsmiddelen.

The information contained in this document is for guidance only and may be subject to change.  
© M.J. van Riel. All rights reserved.

Table values are without lifting hook block (telescopic cranes) and lifting equipment.

Afmetingen / Dimensions



Werkbereik / Working ranges

